

Abatidores-Congeladores CW Abatidor/ Congelador rápido Crosswise - 15kg 5GN 1/1 - (R452A)

ARTÍCULO # _____

MODELO # _____

NOMBRE # _____

SIS # _____

AIA # _____


725442 (ECBCFA015UE)

Abatidor y congelador de 15 kg, bajo mostrador, compatible con horno de convección 6x1/1GN - R452A

Descripción

Artículo No.

Abatidor/congelador con indicador digital de temperatura y tiempo. Para 5 bandejas GN 1/1 o de 600x400 mm (al = 65 mm). Capacidad de carga: abatimiento 15 kg; congelación 5 kg. Detección automática de inserción de sonda alimentaria. Desescarche automático y manual. Estimación de tiempo restante real de abatimiento (A.R.T.E.). Función Turbo Cooling. Función de descongelación. Alarmas de servicio y HACCP con registro de datos. Conectividad preinstalada. Temperatura de funcionamiento del aire: +10/-34 °C. Sonda alimentaria monosensor. Componentes principales en acero inoxidable AISI 304. Adecuado para instalación bajo mostrador. Ángulos internos redondeados y desagüe. Evaporador con protección antioxidante. Prestaciones garantizadas a temperatura ambiente de +40 °C. Aislamiento de ciclopentano (sin HCFC, CFC ni HFC). Gas refrigerante R452a (sin HCFC ni CFC). Unidad refrigerante incorporada.

Características técnicas

- Ciclo de abatimiento: 15 kg de 90 °C a 3 °C en menos de 90 minutos.
- Ciclo de enfriamiento con ciclos automáticos preestablecidos: - Enfriamiento suave (temperatura del aire 0°C), ideal para alimentos delicados y pequeñas porciones. - Enfriamiento duro (temperatura del aire -12°C), ideal para alimentos sólidos y piezas ent
- Ciclo de congelación con ciclos automáticos preestablecidos (temperatura del aire -34°C), ideal para todo tipo de alimentos (crudos, a medio cocer o totalmente cocinados).
- Enfriamiento turbo: la enfriadora funciona continuamente a la temperatura deseada; Ideal para la producción continua.
- Ciclo de descongelación (temperatura del aire 7°C), ideal para descongelar alimentos en un entorno controlado y seguro.
- Posibilidad de modificar la temperatura de la cavidad en ciclos de enfriamiento y descongelación turbo.
- Estimación del tiempo restante para ciclos dirigidos por sonda basados en técnicas de inteligencia artificial (ARTE) para una planificación más sencilla de las actividades.
- Sonda con un único sensor de serie.
- Sistema de monitoreo HACCP incorporado.
- Rendimiento garantizado a temperaturas ambiente de +40°C (clase climática 5).
- Descongelación automática y manual.
- Temperatura de trabajo de +90°C a +3°C en modo refrigeración o hasta -34°C en modo congelación.

Construcción

- No se requieren conexiones de agua.
- Panel abisagrado de ventilación para el acceso al evaporador para la limpieza.
- Las aguas residuales se pueden colocar en el desagüe, pero también se pueden recolectar en un contenedor de desechos opcional.
- Respetuoso con el medio ambiente: gas refrigerante R452a.
- Unidad de refrigeración incorporada.
- Junta de puerta magnética extraíble con diseño higiénico.
- 5 niveles disponibles. Utilizable con 5 bandejas GN 1/1 o 600x400 mm (h = 65 mm).
- Componentes principales en acero inoxidable AISI 304.
- Evaporador con protección antioxidante.
- Forma higiénica con esquinas redondeadas (y desagüe para facilitar la limpieza).
- Marco de la puerta con calefacción automática.
- Puerta reversible in situ.
- Tope de la puerta para mantener la puerta abierta y evitar la formación de malos olores.
- Índice de protección IP21.

TIT_UI Data Management

Aprobación: _____

- La unidad de control proporciona dos pantallas grandes para leer: hora, temperatura central, cuenta regresiva del ciclo, alarmas, información de servicio.
- Conectividad lista para el acceso en tiempo real a los dispositivos conectados desde el control remoto y HACCP (requiere un accesorio opcional).

Sostenibilidad



- Mantenimiento a +3 °C para refrigeración o -20 °C para congelación, activado automáticamente al final de cada ciclo, para ahorrar energía y mantener la temperatura objetivo (también es posible la activación manual).
- Aislamiento de poliuretano de alta densidad, 60 mm de espesor, libre de HCFC.

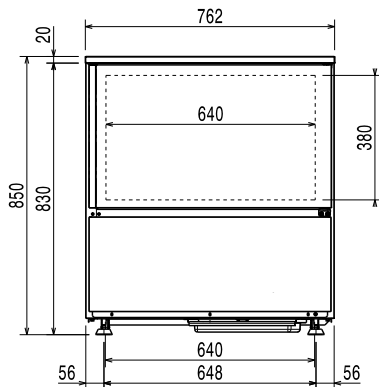
accesorios incluidos

- 1 de Sonda extra (un sensor) para Abatidor/Congelador PNC 880213

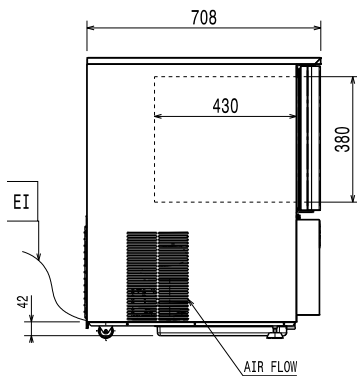
accesorios opcionales

- Sonda extra (un sensor) para Abatidor/Congelador PNC 880213
- Kit de 4 patas para abatidores/ congeladores Crosswise de 15-25 kg - Al 100 mm PNC 881295
- Kit de 4 ruedas para abatidores/ congeladores Crosswise de 15-25 kg - Al 100 mm PNC 881296
- Pareja de rejillas acero AISI 304 1/1GN PNC 921101
- Pareja de rejillas de acero inoxidable AISI 304 - GN 1/1 PNC 922017
- Rejilla para horno en acero inoxidable AISI 304 - GN 1/1 PNC 922062
- Rejilla de panadería / pastelería de acero inoxidable AISI 304 400x600mm PNC 922264
- Módulo IoT para abatidores/ congeladores Crosswise PNC 922419

Alzado

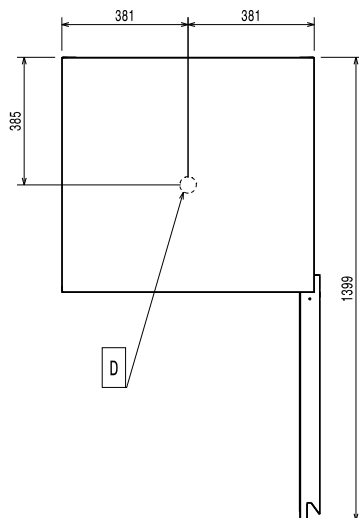


Lateral



EI = Conexión eléctrica (energía)

Planta



Eléctrico

Suministro de voltaje

725442 (ECBCFA015UE) 220-240 V/1 ph/50 Hz

Potencia eléctrica max.:

1.1 kW

Circuit breaker required

Instalación

Clearance:

5 cm on sides and back.

Please see and follow detailed installation instructions provided with the unit

Capacidad

Tipo de bandejas

GN 1/1;600x400

Info

Dimensiones externas, ancho

762 mm

Dimensiones externas, fondo

708 mm

Dimensiones externas, alto

850 mm

Peso neto

85 kg

Peso del paquete

97 kg

Volumen del paquete

 0.69 m³

Datos de Refrigeración

Potencia de refrigeración a

la temperatura de evaporación

-20 °C

Información de Producto (Reglamento Delegado EU 2015/1095)

Tiempo de abatimiento (+65°

C a +10°C):

107 min

Capacidad de carga

(abatimiento):

15 kg

Tiempo de congelación(+65°

C a -18°C):

246 min

Capacidad de carga

(congelación):

5 kg

Certificaciones ISO

ISO Standards:

ISO 9001; ISO 14001; ISO 45001; ISO 50001

Sostenibilidad

Tipo de refrigerante:

R452A

Índice GWP:

2141

Potencia de refrigeración

1203 W

Peso del refrigerante

460 g

Consumo energético, ciclo

(abatimiento):

0.1024 kWh/kg

Consumo energético, ciclo

(congelación):

0.5753 kWh/kg